

BCS-B-DT42812

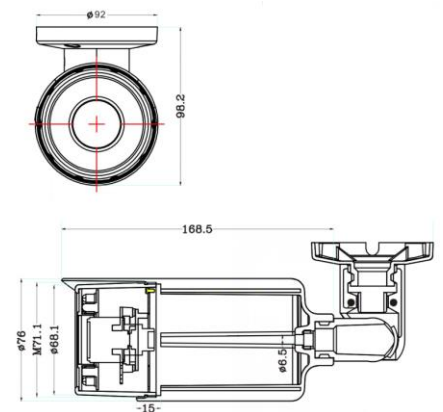
Kamera tubowa 4Mpx 4-systemowa z obiektywem 2.8~12mm



Charakterystyka:

- Przetwornik 1/2.7" 4Mpx PS CMOS
- Rozdzielczość 2560×1440@30fps
- Kamera 4w1: HDCVI/AHD/TVI/ANALOG
- Mechaniczny filtr podczerwieni
- Cyfrowa redukcja szumów DNR
- Funkcje AGC, ATW, AES, BLC, FLC, D-WDR
- Obiektyw zmienno-ogniskowy 2.8~12mm F1.2
- Promiennik podczerwieni o zasięgu do 40m
- Obudowa zewnętrzna metalowa IP66
- Przełącznik systemu pracy na kablu
- Menu ekranowe OSD dostępne z poziomu rejestratora
- Temperatura pracy -20°C ~ +60°C
- Zasilanie DC 12V (tolerancja zasilania ±10%)

Wymiary podstawowe:



BCS-B-DT42812

Kamera tubowa 4Mpx 4-systemowa z obiektywem 2.8~12mm

Dane techniczne:

System skanowania	Progressive Scan
System	HDCVI/AHD/TVI/ANALOG
Przetwornik	1/2.7" 4Mpx CMOS
Chipset	FH8538M+JX-K02
Ilość pikseli	2560(H) × 1440(V)
Rozdzielczość	4Mpx(2560×1440) @25/30fps 2Mpx(1920×1080) @25/30fps
Wyjście wideo	Analogowe: HDCVI/AHD/TVI/ANALOG 1 V p-p, kompozytowe, BNC, 75 Ohm
Czułość	Kolor: 0.02Lux/F1.2(AGC wł.) B/W: 0Lux (IR wł.)
Balans Bieli	(ATW) Auto/ręcznie
Obiektyw	Zmiennie-ogniskowy 2.8~12 mm F1.2
Kompensacja tła	BLC/FLC/D-WDR
Migawka	Auto/ręcznie
Kontrola wzmocnienia	(AGC) Auto/ręcznie
Redukcja szumów	DNR
Funkcja dzień/noc	Mechaniczny filtr ICR
Promiennik podczerwieni	Zasięg do 40m
Zasilanie	12V DC (±10%)
Pobór mocy	<5W
Warunki pracy	-20°C ~ +60°C, 10%-90%RH
Obudowa	Metalowa IP66
Waga	0.75kg
Wymiary	Ø92mm × Ø98.2mm × 168.5mm

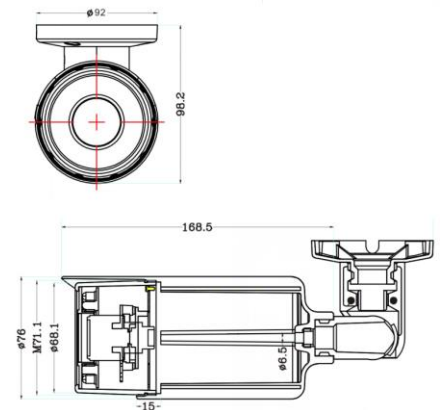


BCS-B-DT42812

Bullet camera 4Mpx 4-system with lens 2.8~12mm

**Key features:**

- Sensor 1/2.7" 4Mpx PS CMOS
- Resolution 2560×1440@30fps
- Camera 4in1: HDCVI/AHD/TVI/ANALOG
- IR cut filter with auto switch
- Digital Noise Reduction DNR
- Functions AGC, ATW, AES, BLC, FLC, D-WDR
- Varifocal lens 2.8~12mm F1.2
- IR led distance up to 40m
- Outside metal casing IP66
- System change deep switch
- Menu OSD available through recorder
- Working environment -20°C ~ +60°C
- Power supply DC 12V (tolerance ±10%)

Dimensions:

BCS-B-DT42812

Bullet camera 4Mpx 4-system with lens 2.8~12mm

Specification:

Scanning system	Progressive Scan
System	HDCVI/AHD/TVI/ANALOG
Sensor	1/2.7" 4Mpx CMOS
Chipset	FH8538M+JX-K02
Pixels	2560(H) × 1440(V)
Resolution	4Mpx(2560×1440) @25/30fps 2Mpx(1920×1080) @25/30fps
Video out	Analog: HDCVI/AHD/TVI/ANALOG 1 V p-p, composite, BNC, 75 Ohm
Minimum illumination	Color: 0.02Lux/F1.2(AGC On) B/W: 0Lux (IR On)
White balance	(ATW) Auto/manual
Lens	Varifocal 2.8~12 mm F1.2
Backlight compensation	BLC/FLC/D-WDR
Shutter	Auto/manual
Gain control	(AGC) Auto/manual
Noise Reduction	DNR
Day/night	IR cut filter with auto-switch
IR range	Up to 40m
Power supply	12V DC (±10%)
Power consumption	<5W
Working environment	-20°C ~ +60°C, 10%-90%RH
Casing	Metal IP66
Weight	0.75kg
Dimensions	Ø92mm × Ø98.2mm × 168.5mm

